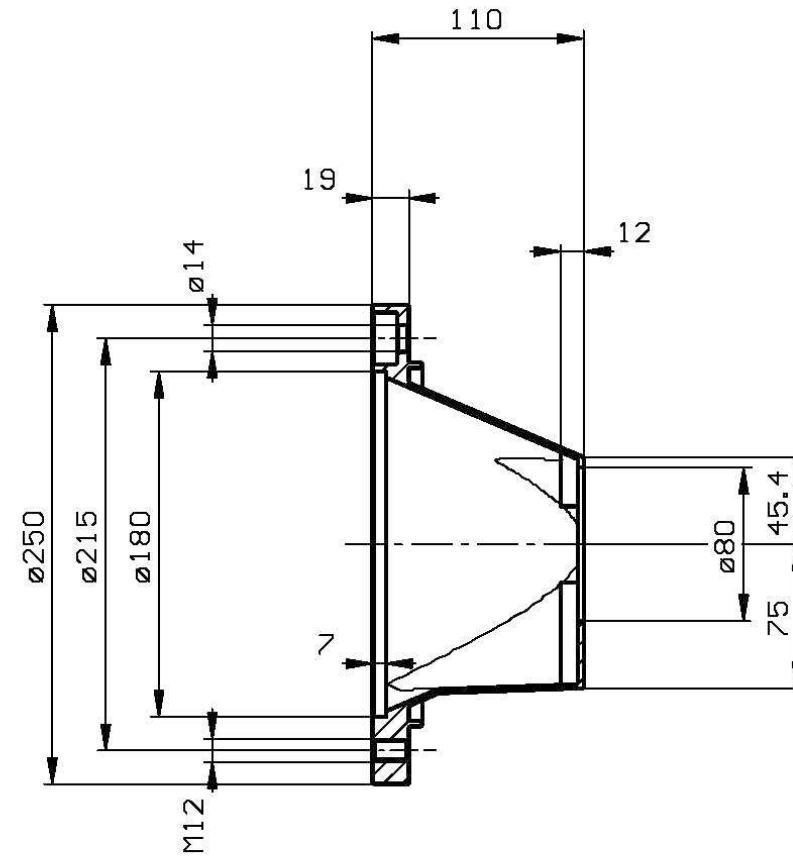
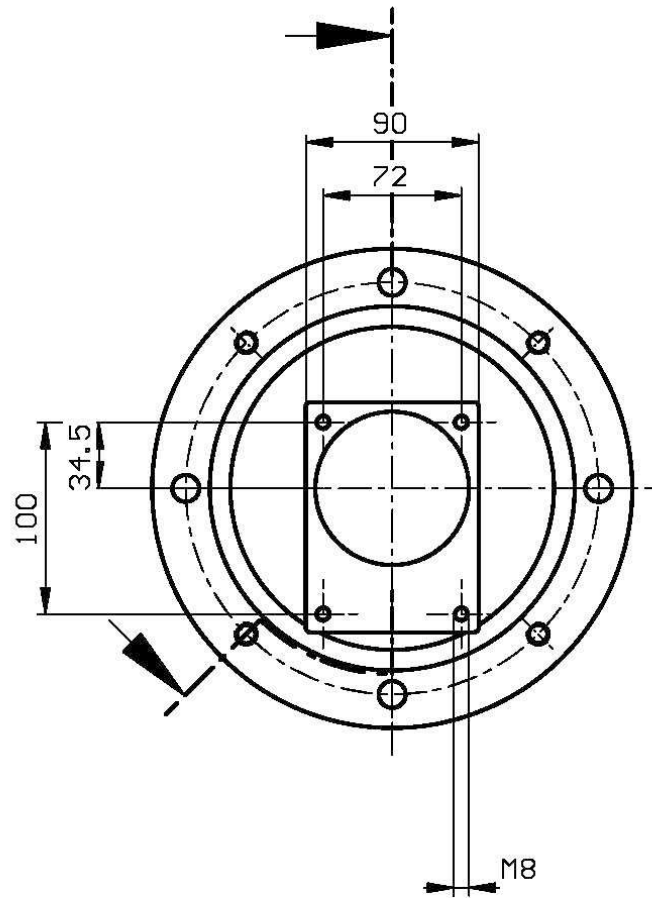


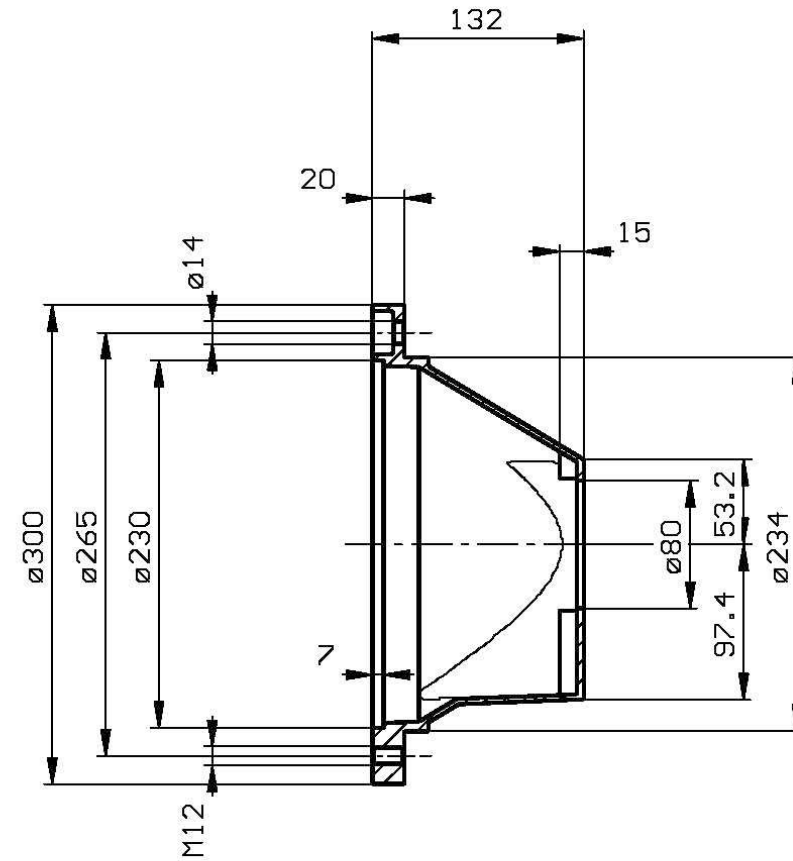
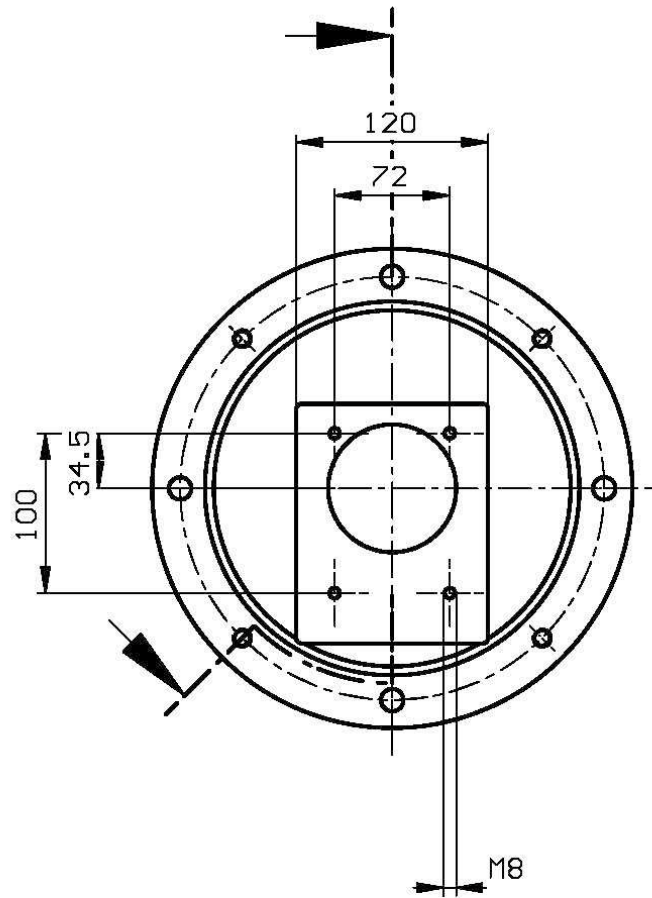
Mass- und Konstruktionsänderungen behalten wir uns vor. We reserve the right to make dimensional and design changes.		Schutzvermerk nach ISO 16016 beachten Note protection mark acc. to ISO 16016		
Allgemeintoleranz nach DIN ISO 2768-mH General tolerances acc. to DIN ISO 2768-mH		Masstab Scale	1: 1.79	Format DIN Size
				A3
Pumpenträger KT-PK160/04/02				
		Name name	Datum date	Lfd.-Nr. Current number

Bestelldaten			
1	1	PUMPENTRÄGER	PK 160/04/02
Pos.	Anz.	Benennung	



Mass- und Konstruktionsänderungen behalten wir uns vor. We reserve the right to make dimensional and design changes.		Schutzvermerk nach ISO 16016 beachten Note protection mark acc. to ISO 16016		
Allgemeintoleranz nach DIN ISO 2768-mH General tolerances acc. to DIN ISO 2768-mH		Masstab Scale	1: 2.78	Format DIN Size
				A3
Pumpenträger KT-PL250/01/04				
		Name name	Datum date	Lfd.-Nr. Current number

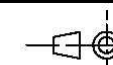
Bestelldaten			
1	1	PUMPENTRÄGER	PL 250/01/04-00
Pos.	Anz.	Benennung	



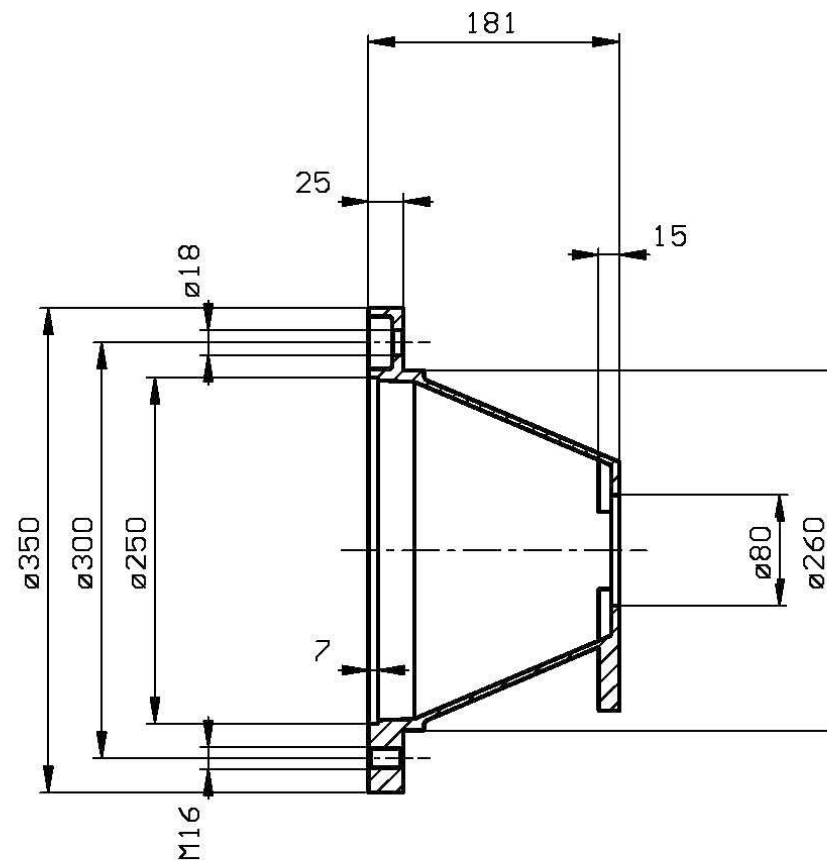
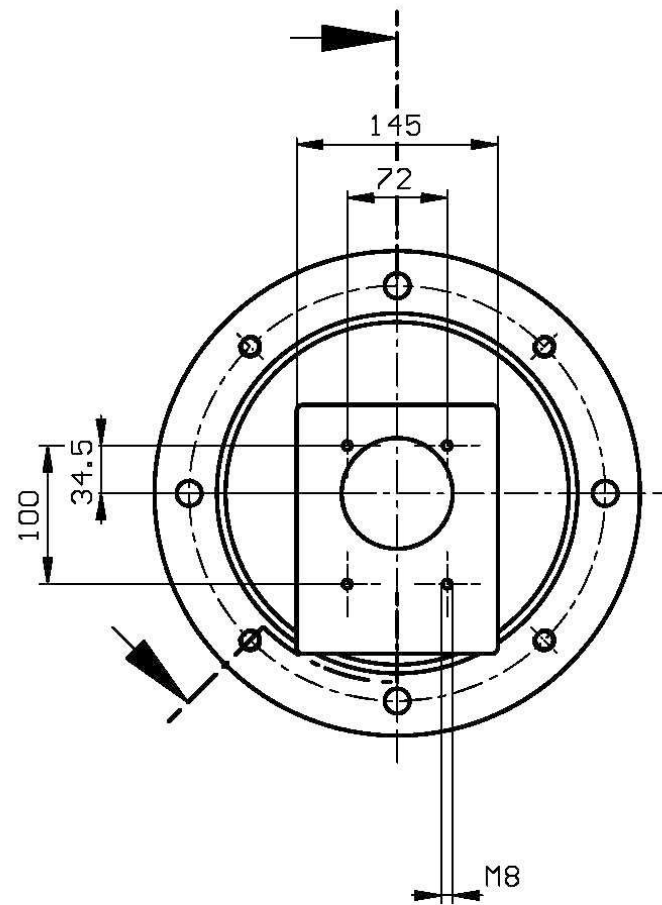
Mass- und Konstruktionsänderungen behalten wir uns vor. We reserve the right to make dimensional and design changes.		Schutzvermerk nach ISO 16016 beachten Note protection mark acc. to ISO 16016		
Allgemeintoleranz nach DIN ISO 2768-mH General tolerances acc. to DIN ISO 2768-mH		Masstab Scale	1: 3.33	Format DIN Size A3

Pumpenträger KT-PL300/01/08

Pos.		Anz.		Benennung	
1	1			PUMPENTRÄGER	PL 300/01/08-00
Bestelldaten					



Name name	Datum date	Lfd.-Nr. Current number
--------------	---------------	----------------------------



Mass- und Konstruktionsänderungen behalten wir uns vor. We reserve the right to make dimensional and design changes.		Schutzvermerk nach ISO 16016 beachten Note protection mark acc. to ISO 16016		
Allgemeintoleranz nach DIN ISO 2768-mH General tolerances acc. to DIN ISO 2768-mH		Masstab Scale	1: 3.85	Format DIN Size A3

Pumpenträger KT-PK350/04/59

Bestelldaten			
1	1	PUMPENTRÄGER	PL 350/02/05-00
Pos.	Anz.	Benennung	

	Name name	Datum date	Lfd.-Nr. Current number
--	--------------	---------------	----------------------------