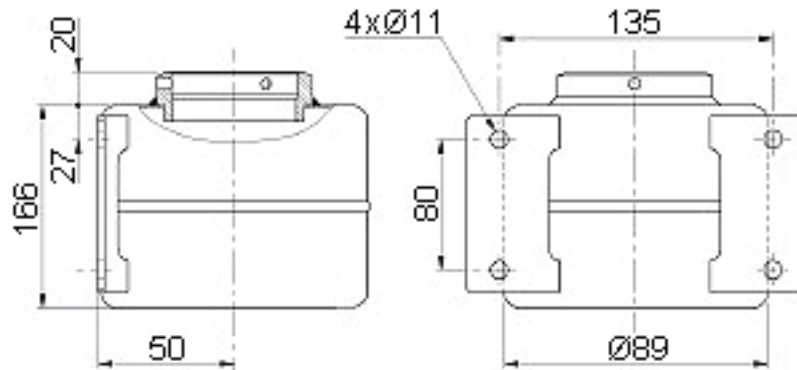
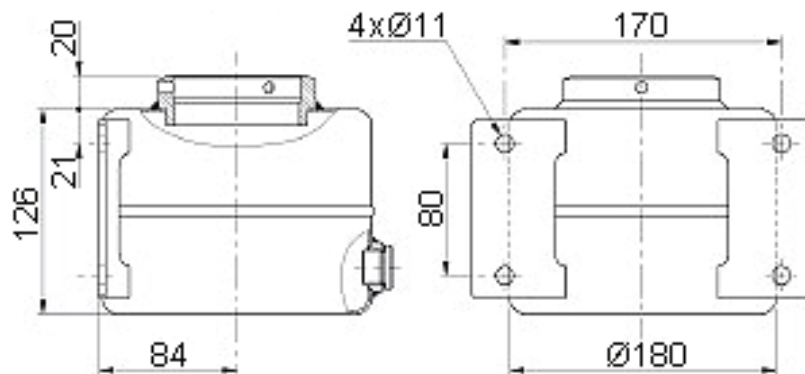


Technische Zeichnung Öltank

| | |
|---------------------|----------------|
| Bestell-Nr.: | CH-RP/1 |
| Vol.: | 1,0 l |
| Gewicht: | 2,2 kg |

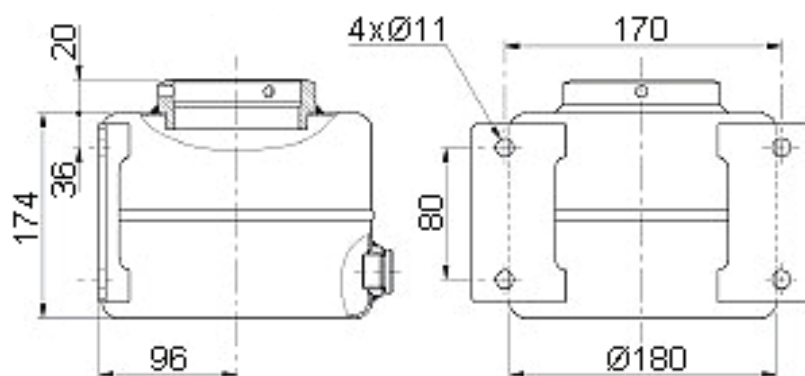


| | |
|---------------------|----------------|
| Bestell-Nr.: | CH-RP/2 |
| Vol.: | 2,0 l |
| Gewicht: | 2,3 kg |

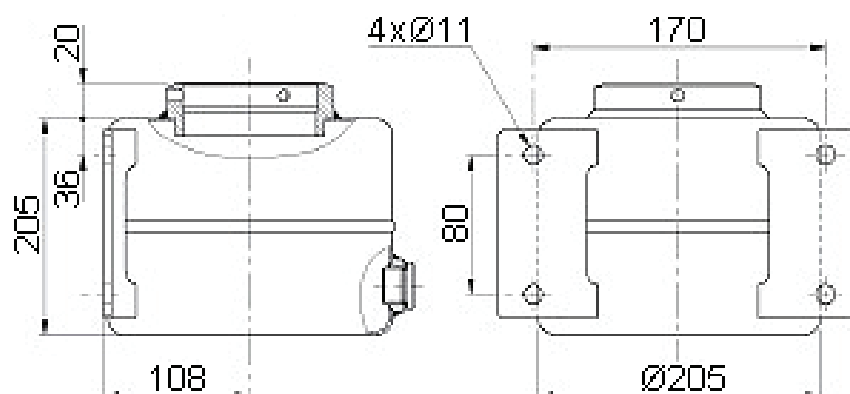


Technische Zeichnung Öltank

| | |
|---------------------|----------------|
| Bestell-Nr.: | CH-RP/4 |
| Vol.: | 4,0 l |
| Gewicht: | 3,0 kg |



| | |
|---------------------|----------------|
| Bestell-Nr.: | CH-RP/6 |
| Vol.: | 6,0 l |
| Gewicht: | 4,1 kg |



Technische Zeichnung Öltank

| | |
|---------------------|----------------|
| Bestell-Nr.: | CH-RP/8 |
| Vol.: | 8,0 l |
| Gewicht: | 5,1 kg |

