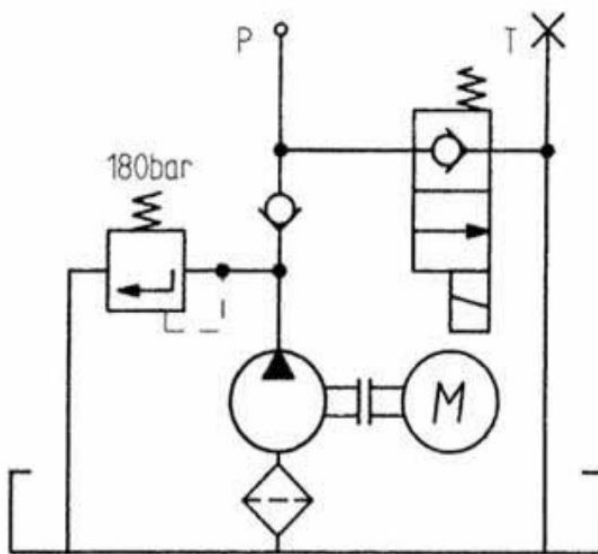


Kompaktaggregat - einfachwirkend

Schaltplan



Ausstattung:

- Kunststofftank, transparent, Einfüll- und BelüftungsfILTER
- Druckbegrenzungsventil und Magnet-Senkventil 230 V
- Anschluss P = G3/8 Innengewinde

Anwendung:

Zum Heben und Senken von einfachwirkenden Zylindern, die durch Eigengewicht einfahren (z. B. Hubbühnen)

Funktion: Motor läuft: Zylinder fährt aus

Magnetventil bestromt: Zylinder fährt ein